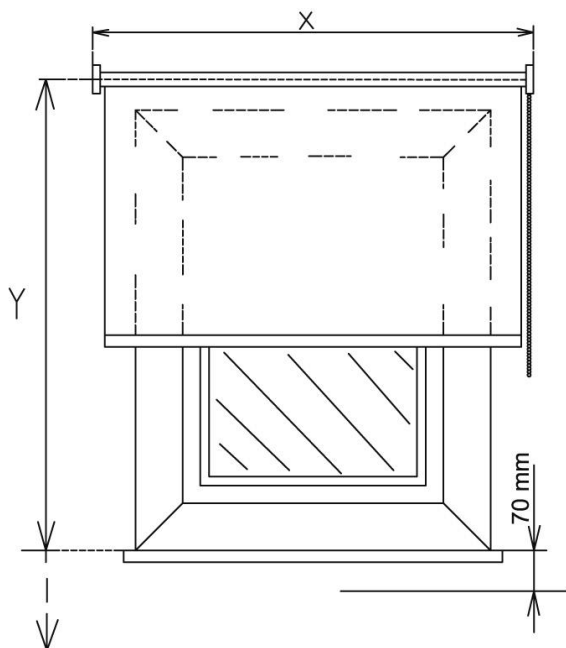


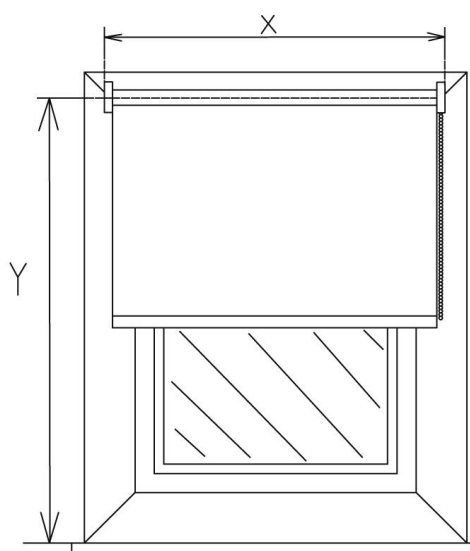
INTERIÉROVÁ ROLETA VERRA

1. VYMĚŘENÍ

pro montáž před otvor



pro montáž do otvoru



Roletu je možno umístit do otvoru nebo před otvor (na strop nebo na stěnu).

Šířku a výšku rolety měříme tímto způsobem:

š (šířka)

a) upevnění do otvoru

Měří se skutečná šířka otvoru, do objednávky se uvádí hodnota o 5 mm menší, než je skutečná šířka otvoru.

b) upevnění na otvor

Do objednávky se uvádí zpravidla šířka o 200 mm větší, než je skutečná šířka otvoru.

v (výška)

Měří se celková výška včetně horního profilu.

Standardní rozměry Verra

Látky s gramáží do 170 g/m ²	Min. šířka (mm)	Max. šířka (mm)	Max. výška (mm)	Max. plocha (m ²)
VERRA, trubka 25	300	1400	3360	4,7
VERRA, trubka 38	300	2400	4170	10

Látky s gramáží 171g/ m ² – 260 g/ m ²	Min. šířka (mm)	Max. šířka (mm)	Max. výška (mm)	Max. plocha (m ²)
VERRA, trubka 25	300	1400	2200	3,1
VERRA, trubka 38	300	2400	2720	6,5

Látky s gramáží 261/ m ² – 365 g/ m ²	Min. šířka (mm)	Max. šířka (mm)	Max. výška (mm)	Max. plocha (m ²)
VERRA, trubka 25	300	1400	1570	2,2
VERRA, trubka 38	300	2400	1940	4,7

DOPLŇUJÍCÍ INFORMACE:

Stanovení max. rozměrů rolety (šířky, výšky, plochy) závisí na použitém typu látky (resp. její gramáží a rozměrových dispozicích).

Přesné garantované limitní rozměry dle jednotlivých typů látky (dle váhy) naleznete v podrobnější tabulce, která je přílohou objednávkového formuláře.

Délka ovládání:

pokud není v objednávce uvedeno jinak, volí standardně se 2/3 z výšky rolety.

2. MONTÁŽ

Montáž provádějte výhradně podle tohoto návodu, vyhněte se tak zbytečným montážním chybám, popřípadě dalším nepříjemnostem s nimi souvisejícími.

POMŮCKY K MONTÁŽI:

- svinovací metr
- tužka
- vodováha
- vrtačka elektrická a vrtáky dle podkladního materiálu
- akumulátorová vrtačka
- magnetický nástavec, bity PZ2
- kladívko
- vruty, hmoždinky
- nůž, nůžky

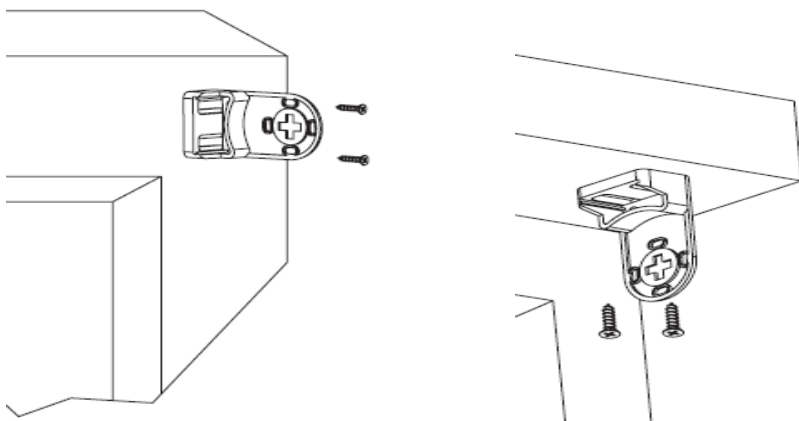
KONTROLA:

- před montáží doporučujeme provést kontrolu všech dílů při dodávce zboží, tím předejdeme možným problémům. Případné nedostatky, popř. připomínky týkající se montáže, nebo rolety sdělte prosím výrobci.

VLASTNÍ MONTÁŽ ROLETA VERRA:

- zkontrolujeme roletku, zda její rozměr odpovídá požadované šíři
- naznačíme místo pro uchycení bočních dílů rolety (na jeden díl dvě kotvící místa), roleta musí být namontována ve vodorovné poloze
- boční konzoly uchytíme spojovacími prvky, jednu z konzol nedotahujeme zcela kvůli pozdějšímu seřízení
- do namontovaných konzol nasuneme roletku, lehce dotažený boční díl dotlačíme na doraz a dotáhneme
- roletku zasuneme směrem ke zdi (ozve se klapnutí)
- pomocí druhé spojky řetízku nastavíme spodní koncovou polohu
- zkontrolujeme funkčnost rolety a činnost brzdy.

Názorná montáž rolety Verra (stěna / strop)



VLASTNÍ MONTÁŽ VERRA METAL:

- zkontrolujeme roletku, zda její rozměr odpovídá požadované šíři
- naznačíme místo pro uchycení bočních dílů rolety (na jeden díl dvě kotvící místa), roleta musí být namontována ve vodorovné poloze
- boční konzoly uchytíme spojovacími prvky a pevně dotáhneme tak aby vnější vzdálenost mezi konzolami byla požadovaná šíře rolety
- samotnou roletku vsuneme do takto namontovaných konzol pomocí druhé spojky řetízku, nastavíme spodní koncovou polohu
- zkontrolujeme funkčnost rolety a činnost brzdy